



# KitchenPro Oxy Wipes S KitchenPro Oxy Foam S

Einfach und praktisch in einem Schritt anwendbarer,  
besonders schnell wirksamer  $H_2O_2$ -Desinfektionsreiniger

**ECOLAB**<sup>®</sup>

Everywhere It Matters.<sup>™</sup>

# Besonders schnell wirksamer H<sub>2</sub>O<sub>2</sub>-Desinfektionsreiniger, für die Desinfektion und Reinigung in nur einem Schritt:

Frei von Duftstoffen und speziell für eine Vielzahl verschiedener Oberflächen entwickelt.

## Weil Leistung zählt

**Innovative Wasserstoffperoxid Formulierung mit einem breiten Wirkungsspektrum**

- Besonders schnell wirksame H<sub>2</sub>O<sub>2</sub>-Technologie
- Einfache Reinigung und Desinfektion in einem Schritt für verschiedenste Oberflächen
- Breites Wirkungsspektrum, bakterizid, viruzid und sporizid (z. B. C. difficile, Norovirus)
- Kurze Einwirkzeiten

## Weil Sicherheit zählt

**Nach EN-Richtlinien getestet: für einen hohen Schutz vor Mikroorganismen**

- Wirkstoffe zerfallen in Wasser und Sauerstoff

## Weil Nachhaltigkeit zählt

**Ein Beitrag zum Umweltschutz**

- Formulierung ohne Aktivchlor und Lösemittel



### KitchenPro Oxy Wipes S

Bakterizid gem. EN 13727	2 Min.
Levurozid gem. EN 13624	15 Min.
Fungizid gem. EN 13624	30 Min.
Viruzid gem. EN 14476	30 Min.*
Gegen Norovirus gem. EN 14476	15 Min.
Bakterizid gem. EN 16615	2 Min.
Levurozid gem. EN 16615	1 Min.
Fungizid gem. EN 16615	5 Min.
Sporizid gem. EN 13704	60 Min.*

### KitchenPro Oxy Foam S

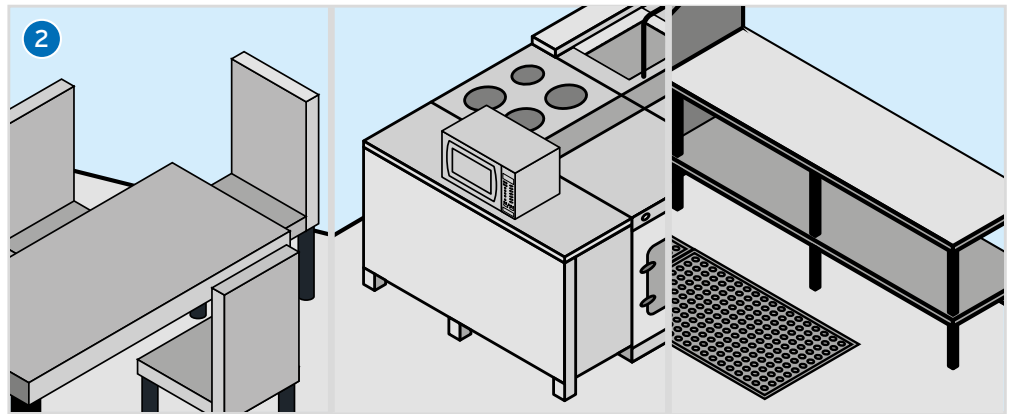
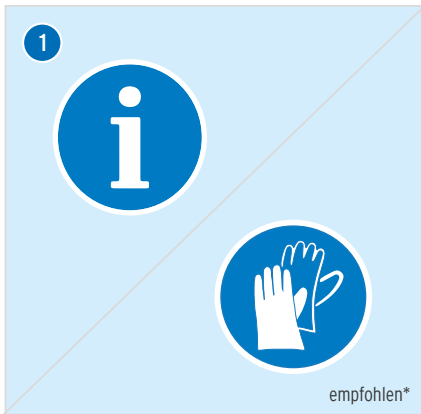
Bakterizid gem. EN 13727	1 Min.
Levurozid gem. EN 13624	1 Min.
Fungizid gem. EN 13624	5 Min.
Viruzid gem. EN 14476	2 Min.* / 30 Min.
Gegen Norovirus gem. EN 14476	1 Min.* 15 Min.
Bakterizid gem. EN 16615	1 Min.
Levurozid gem. EN 16615	1 Min.
Fungizid gem. EN 16615	5 Min.
Sporizid gem. EN 13704	30 Min.*

\*geringe Belastung



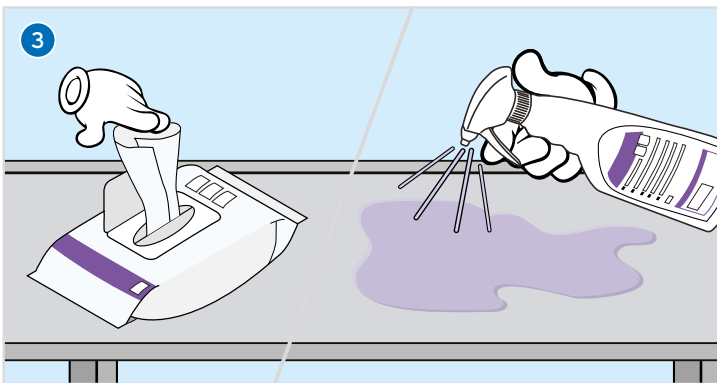
EINE FLASCHE  
KITCHENPRO OXY FOAM S  
REINIGT UND DESINFIZIERT  
BIS ZU 150 M<sup>2</sup>

# Einfache Anwendung

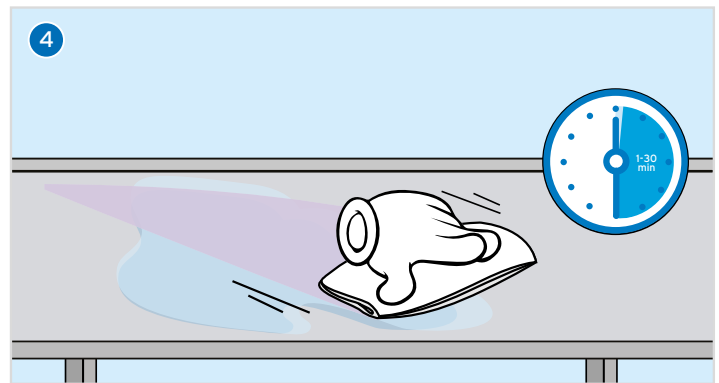


1. Anwendungshinweise des Reinigungsplans beachten. Vor der Reinigung die Netzstecker aller elektrischen Geräte ziehen. \*gemäß BGV A1 ist bei Reinigungsarbeiten das Tragen von Schutzhandschuhen zu empfehlen.

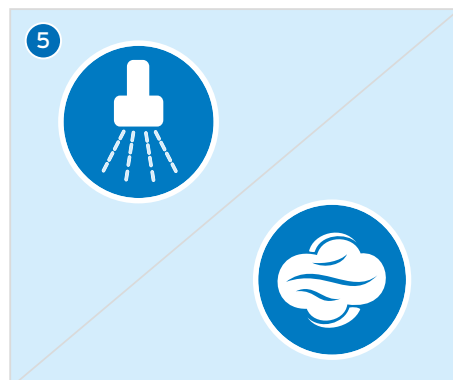
2. Einfache Reinigung und Desinfektion in einem Schritt für verschiedenste Oberflächen: Gästebereich (Tische, Stühle, Theken), Nahrungsmittelzubereitung (Oberflächen, Böden und Wände in Küchen etc.).



3. KitchenPro Oxy Wipe S Tücher einzeln entnehmen und die zu behandelnde Flächen komplett benetzen. Flowpack wieder verschließen. KitchenPro Oxy Foam S unverdünnt anwenden: Flächen und Gegenstände aus ca. 30 cm Entfernung einsprühen.



4. Oberfläche vollständig benetzen. Je nach Mikroorganismen korrekte Einwirkzeit beachten. Gebrauchte Wipes entsorgen.



5. Je nach Anwendungsbereich sorgfältig mit sauberem Wasser nachspülen.

- Ein Nachspülen ist für Bereiche mit direktem Lebensmittelkontakt erforderlich.
- Ein Nachspülen ist nicht erforderlich für Bereiche, in denen ein direkter Kontakt mit Lebensmitteln nicht zu erwarten ist.

Trocknen lassen. Falls notwendig, Oberfläche mit einem trockenen Einwegtuch nachbehandeln.

KITCHENPRO OXY FOAM S UND  
KITCHENPRO OXY WIPES S  
SIND BAKTERIZID UND FUNGIZID  
GEMÄSS EN 13727,  
EN 16615 UND EN 13624 SOWIE  
**WIRKSAM GEGEN  
DEN NOROVIRUS**



Besonders schnell und in einem Schritt wirksames H<sub>2</sub>O<sub>2</sub> - frei von Duftstoffen, speziell entwickelt für verschiedenste Oberflächen:

	Produkt	Beschreibung	Gebinde	Artikelnummer
	KitchenPro Oxy Foam S	Praktisches, einfach anwendbares und gebrauchsfertiges Desinfektionsspray mit starker Reinigungsleistung.	6 x 750 ml	9092840
	KitchenPro Oxy Wipes S	Praktisches, einfach anwendbares und gebrauchsfertiges Desinfektionstuch mit starker Reinigungsleistung.	6 x 100 Stk.	9092860

## Anmerkungen/Informationen

- Nicht auf Oberflächen anwenden, die empfindlich auf oxidative Substanzen reagieren (z. B. Marmor, Kupfer, Messing). Materialverträglichkeit an unauffälliger Stelle vor der Anwendung prüfen.
- Wirkstoff: 100 g enthalten 1.5 g Wasserstoffperoxid (CAS: 7722-84-1)  
KitchenPro Oxy Wipes S Biozid: D N-69100, CHZN4603  
KitchenPro Oxy Foam S Biozid: D N-69100, CHZN4603

## Sicherheit

- Auf die sichere Verwendung des Produkts achten.
- Nur für den professionellen Gebrauch.
- Desinfektionsreiniger sicher verwenden. Vor Gebrauch stets Kennzeichnung und Produktinformation lesen. Gefahrenhinweise auf Sicherheitsdatenblatt und Originalgebinde beachten.
- Nicht mit anderen Produkten mischen!
- Verpackung nur vollständig restentleert und verschlossen entsorgen.

## Lagerung

Im geschlossenen Originalbehälter zwischen 5 °C und 25 °C kühl, trocken und vor direktem Sonnenlicht geschützt lagern.

## pH Wert (100%)

1	2	3	4	5	6	7	8
---	---	---	---	---	---	---	---

Ecolab Europe GmbH  
Richtstr. 7  
CH-8304 Wallisellen

Ecolab Deutschland GmbH  
Ecolab-Allee 1  
D-40789 Monheim am Rhein  
+49 (0) 2173 599-1900

Ecolab GmbH  
Rivergate - Handelskai 92  
A-1200 Wien  
+43 (0) 171 52550

Ecolab (Schweiz) GmbH  
Kägenstrasse 10  
CH-4153 Reinach  
0800 326522

[www.ecolab.com](http://www.ecolab.com)

© 2018 Ecolab USA Inc. Alle Rechte vorbehalten.

**ECOLAB**<sup>®</sup>

Everywhere It Matters.<sup>™</sup>