

DIE NÄCHSTE GENERATION DER DESINFEKTIONSMITTEL-DOSIERGERÄTE

DG 1/III

DER NEUE DOSIERGERÄTE STANDARD ZUR HERSTELLUNG VON DESINFEKTIONSMITTELLÖSUNGEN AUS KONZENTRATEN

Das Ecolab DG1 ist ein mikroprozessorgesteuertes Dosiergerät zur Herstellung von Desinfektionsmittellösungen.

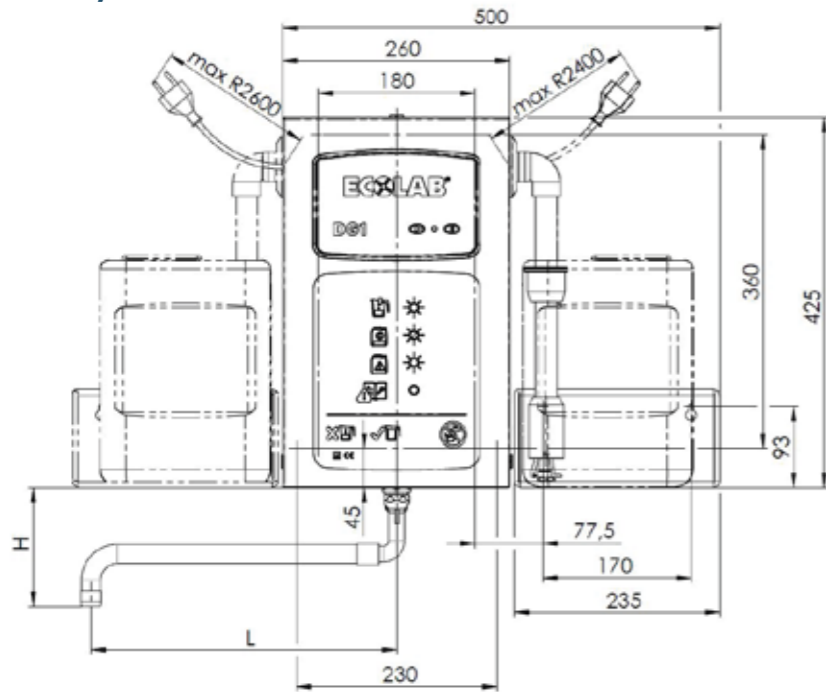
- Sichere Dosierung gemäß RKI-Anforderungen
- Höchste Dosiergenauigkeit von 0,25% - 5%
- Zuverlässige Technik für einen langlebigen Einsatz
- Einfache Bedienung



Anschlussplan DG 1/III

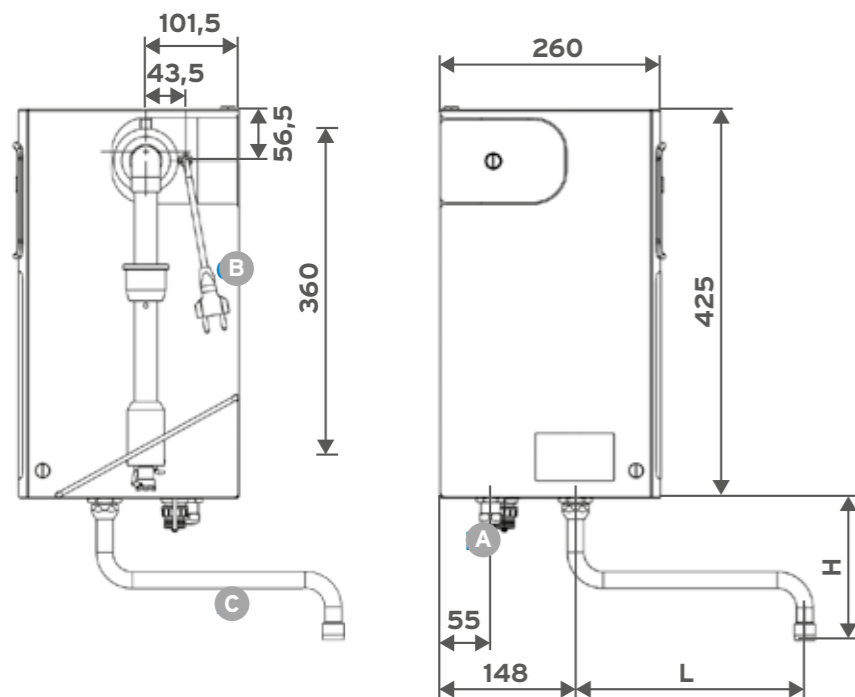
Geräteabmessungen und Anschlussmaße

DG 1/III



SCHWENKAUSLAUF	LÄNGE	HÖHE
	150mm	138mm
	200mm	149mm
Standard	250mm	151mm
	300mm	153mm

DG 1/III



STANDARD

- A Wasser für Cu Ø 10 x 1mm
- B Stromkabel AC 230V, 2,3 m lang
- C Schwenkauslauf

DG 1/III

Der neue Dosiergeräte Standard zur Herstellung von Desinfektionsmittellösungen

UNSERE LEISTUNG	IHR NUTZEN
Einfache und intuitive Bedienung durch Symbol-basierte Steuerung	Einfachste Bedienung und Sicherheit
Konzentrationsbereich von 0,25% bis 5%	Flexible Dosierung für Ihre Bedürfnisse
Robuste Edelstahlgehäuse sowie solide Konstruktion und bewährte Komponenten	Langlebigkeit und Wirtschaftlichkeit sowie minimaler Wartungsaufwand

BESCHREIBUNG

Das Ecolab DG1 ist ein mikroprozessor-gesteuertes Dosiergerät zur Herstellung von Desinfektionsmittellösungen. Eine Dosierung im Konzentrationsbereich von 0,25 - 5,0% erlaubt den flexiblen und sicheren Einsatz in allen Bereichen Ihrer Einrichtung. Der Digital-Linear-Antrieb sorgt für höchste Dosiergenauigkeit und gewährleistet eine hohe Zuverlässigkeit. Das Desinfektionsmittel wird mengenproportional in das durchfließende Wasser dosiert. Die Konzentratversorgung erfolgt durch ein 5-10 L Gebinde, das auf der Edelstahlkonsole rechts oder links am Gerät angebracht werden kann.

Eine Systemtrennung nach DIN EN 1717 bietet Schutz vor Rückfluss von Desinfektionsmitteln in das Trinkwasserleitungsnetz. Das Ecolab DG1 erfüllt die Anforderung gemäß der Richtlinie der Bundesanstalt für Materialprüfung (BAM), Berlin und des RKI für Desinfektionsmitteldosierung. Die betriebssichere und robuste Konstruktion im Edelstahlgehäuse gewährleistet Zuverlässigkeit und Langlebigkeit. Das hohe Sicherheitsniveau wird sichergestellt durch:

- Symbol-basierende Anzeige bei Dosierbetrieb und Betriebsstörungen
- Befüll- wie auch Leerstandsmeldung durch Sauglanze mit Leermeldeelektroden
- Automatische Sperrung des Gerätes bei Stromausfall, Produkt- oder Wassermangel sowie fehlendem Produktzufluss

KOMPATIBLE PRODUKTE

Flächendesinfektionsmittel:

Incidin Pro, Incidin Plus, Incidin Rapid

Instrumentendesinfektionsmittel:

Sekusept Plus

BESTELLINFORMATIONEN

PRODUKT	ARTIKELNUMMER
DG 1 (EPDM)	100 557 53

TECHNISCHE DATEN

- Konzentrationsbereich: 0,25% - 5%
- Mindestentnahme: 1 Liter
- Produktviskosität: < 50mPas
- Leitwert des Produktes: > 500 µS/cm
- Wasserqualität: Trinkwasserqualität, Wasserhärte > 3° dH (kein VE-Wasser, kein Brauchwasser)
- Wasserfließdruck: 0,1 MPa (1 bar) - 0,7 MPa (7 bar)
- Systemtrennung: Typ DB nach EN 1717
- Wasseranschluss: Konusquetschverschraubung 10 mm
- Elektrischer Anschluss: AC 230 V
- Betriebsspannung: DC 24 V
- Maße: 500 x 425 x 240 mm (B x H x T), Breitenangabe inkl. Konsole, Höhenangabe ohne Schwenkauslauf, ohne Anschlüsse
- Gewicht: ca. 14,5kg
- Schutzklasse II
- Dosiertoleranz: max. +5%

EINSATZBEREICHE

- Krankenhäuser
- Pflegeeinrichtungen
- Küchenbereiche
- Dialysen
- Wäschereien
- Lebensmittelverarbeitende Industrie
- Pharmaindustrie
- Arztpraxen
- Sowie für alle Bereiche, in denen Desinfektionsmittellösungen benötigt werden

LIEFERUMFANG

- Schwenksauglanze mit Reserve- und Leermeldeelektroden
- Edelstahlkonsole (für 5 - 10 Liter Eurokanister)
- Schwenkauslauf, 250 mm lang
- Eckventil mit Feinfilter (G1/2 auf NW 10 mm)
- 1 Satz Montagematerial
- Bohrschablone



ECOLAB DEUTSCHLAND GmbH

Ecolab-Allee 1
40789 Monheim am Rhein
Germany

ECOLAB (Schweiz) GmbH

Kägenstrasse 10
4153 Reinach
+41(0)61-466-94-66
www.ecolabhealthcare.ch



www.ecolab.com